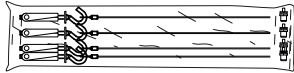
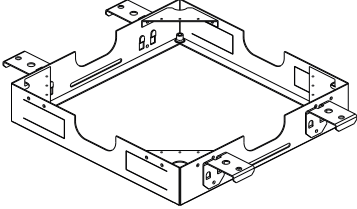
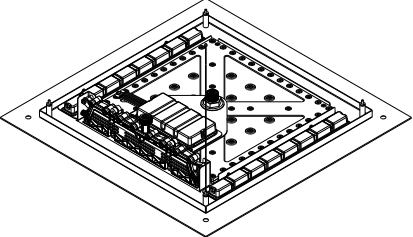





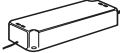




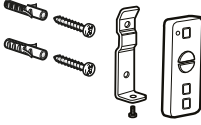

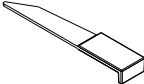
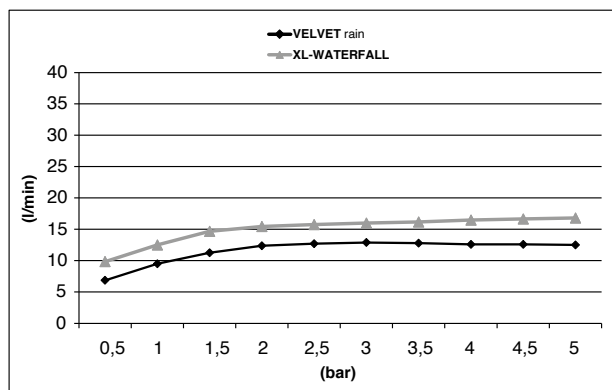
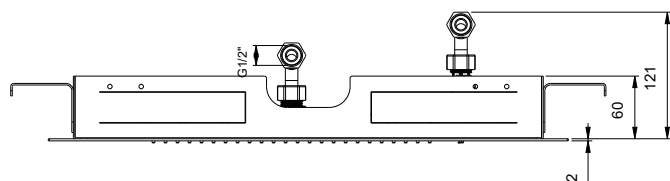
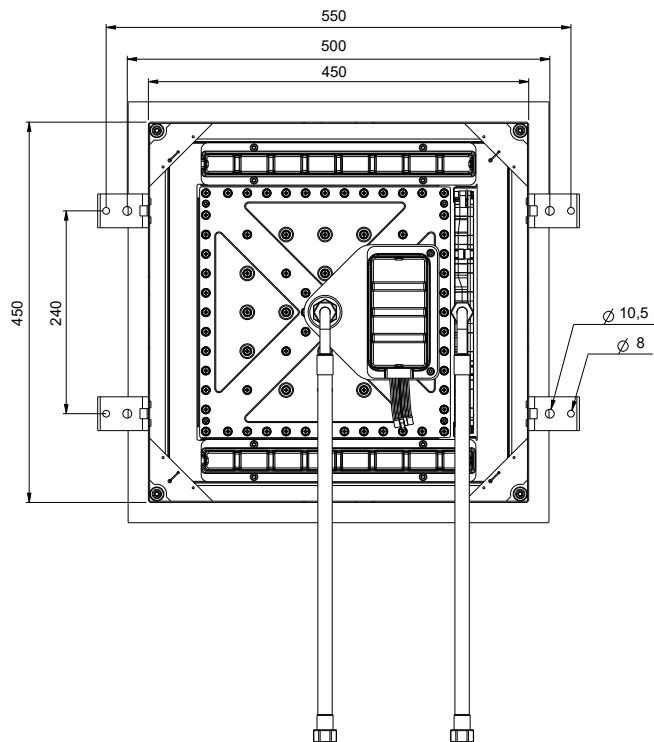
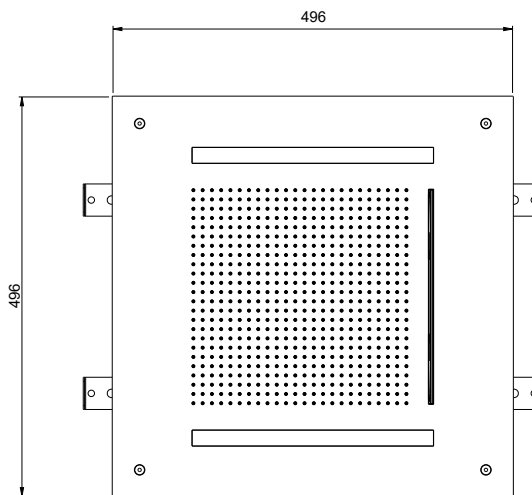
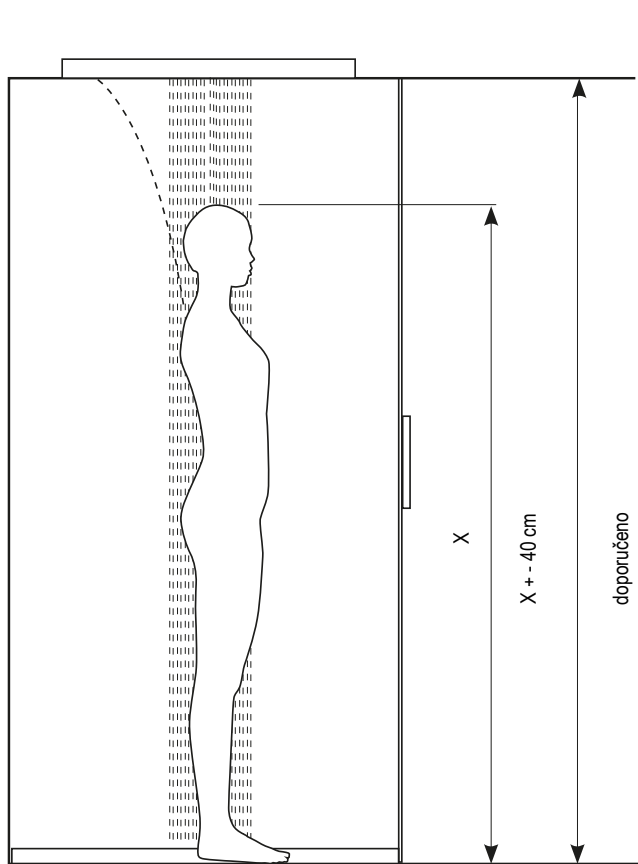


Obsah balení

		E044283B
	KIT 4pz	X1
		X1
		X1
		X2
		X4
		X1
		X3
		X4
 X1		 X1
 X2		 X2
 Manuál k dálkovému ovládání		 X1
 Montážní návod X1		 X1



	MIN 7L/min velvet MIN 16L/min XL Vodopád		MAX 70° C OPTIMUM 38/40° C
	MIN 1 Bar MAX 5 Bar OPTIMUM 3 Bar		DOPORUČENÍ! *

* Doporučujeme instalaci filtru pře zařízení

TABULKA PRŮTOKU (Litř/min)										
Bar	Tlak (bar) / Průtok (Litř/min)									
	0,5	1	1,5	2	2,5	3	3,5	4	4,5	5
VELVET rain	6,87	9,5	11,25	12,37	12,7	12,9	12,8	12,6	12,6	12,5
XL-WATERFALL	9,85	12,51	14,67	15,44	15,75	16	16,16	16,47	16,65	16,81

VŠEOBECNÉ VAROVÁNÍ

Před instalací spotřebiče si pečlivě přečtěte instrukce, abyste zajistili správný a bezpečný provoz. Společnost se zříká veškeré odpovědnosti za škody způsobené instalací sprchy způsobem, který nesplňuje následující instrukce. Tyto instrukce si uschovejte pro budoucí použití; v případě potíží kontaktujte dodavatele.

Před provedením jakýchkoliv úprav vždy odpojte systém od elektrické sítě.

Sprcha nesmí být upravována nebo jinak modifikována. Jakákoliv úprava ruší záruku shody s platnými pravidly a předpisy.

Instalace sprchy musí být provedena odborně podle manuálu. Elektrický systém, ke kterému je připojen, musí být nastaven v souladu s platnými předpisy.

Před připojením se ujistěte, že napětí elektrické sítě odpovídá hodnotě uvedené na jeho označení. Také se ujistěte, že nedochází k samovolnému úniku vody kdekoliv, kde by se mohla dostat do kontaktu s elektrickým proudem.

Zařízení není určeno pro použití osobami (včetně dětí), které neobdrželi dostatečné instrukce k jeho používání, aby tak zajistili vlastní bezpečnost.

Pro zajištění bezpečnosti je nutné případné poškozené komponenty nahradit novými

ELEKTROINSTALACE

Elektroinstalace musí být provedena pomocí elektroinstalační krabice alespoň se stupněm krytí IPX4 nebo vyšším.

Elektronický zdroj napájení dodávaný s LED spotřebičem je speciálně vybrán pro maximalizaci výkonu. Splňuje bezpečnostní normu IEC 61347 a výkonovou normu IEC 62384, stejně jako povinné normy elektromagnetické kompatibility.

Použití jiného elektronického zdroje napájení by mohlo ovlivnit výkon LED spotřebiče, případně ohrozit bezpečnost

TECHNICKÉ ÚDAJE

Třída II elektronický zdroj napájení, nezávislý, stupeň ochrany IP67, chráněný proti zkratům a přetížení.

Vstupní napětí 100-240 V, 50/60 Hz, SELV Výstup 12 V ss, 3,3 A

Elektroinstalace mezi elektrickou napájecí sítí a elektronickým napájením a mezi napájením a LED elektronickým spotřebičem je typu Z, takže flexibilní kabel elektronického napájení nelze nahradit.

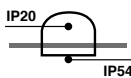
Pokud je kabel poškozen, je nutné elektronické napájení okamžitě vyměnit.



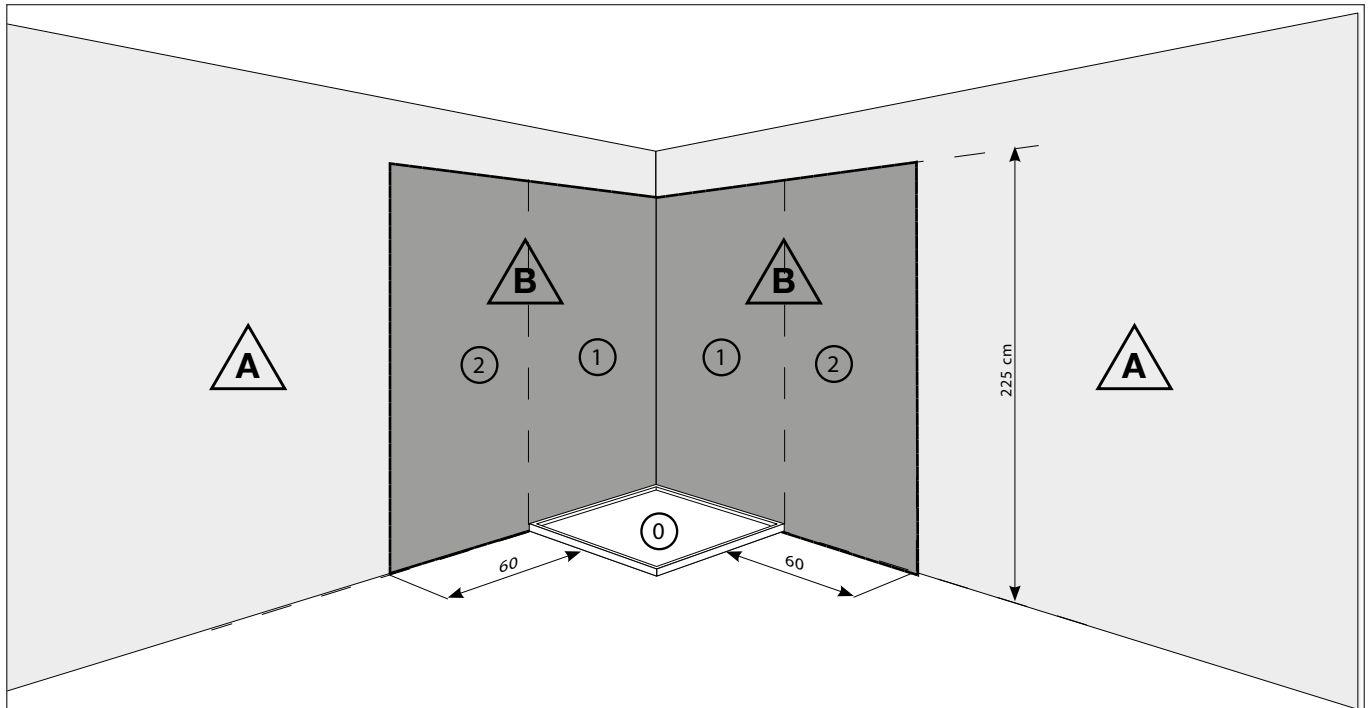
Třída ochrany II



Zařízení nevhodné pro zakrytí tepelným izolačním materiálem.



Stupeň ochrany
První hodnota se vztahuje k zasazené části, druhá k vystavené části.



Zóna instalace zdroje napájení.



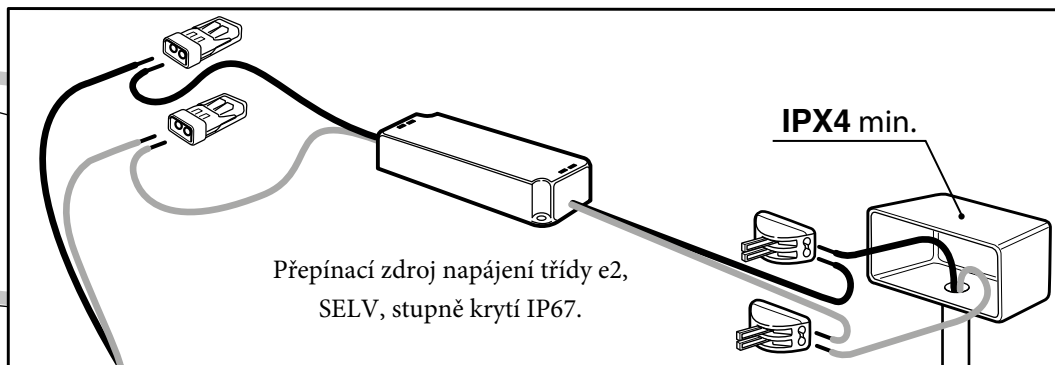
Zakázaná zóna instalace napájení.

Spotřeba energie

**10
Watt
max**



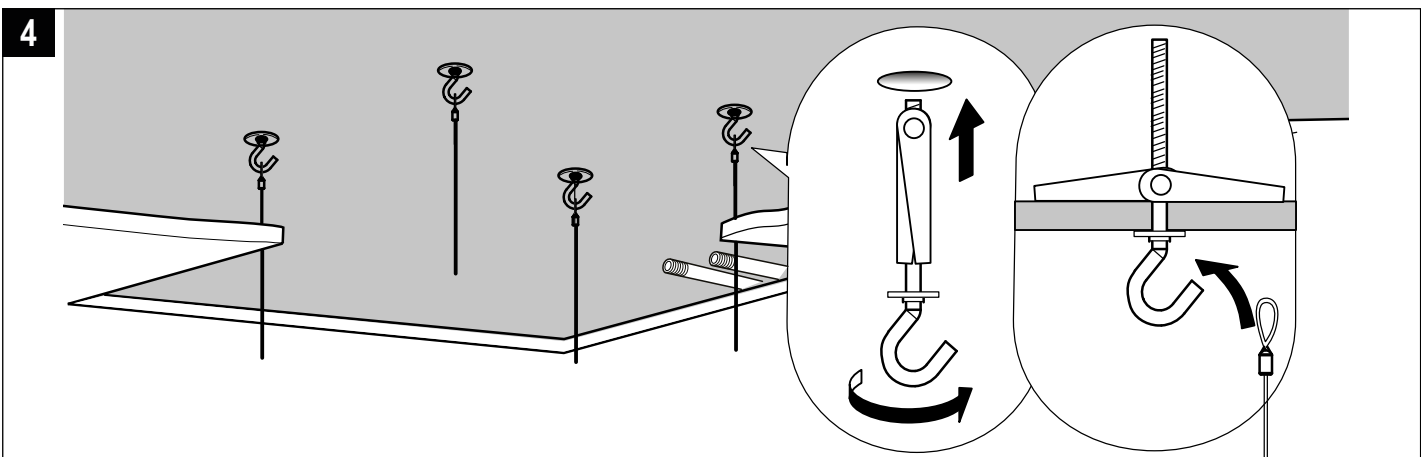
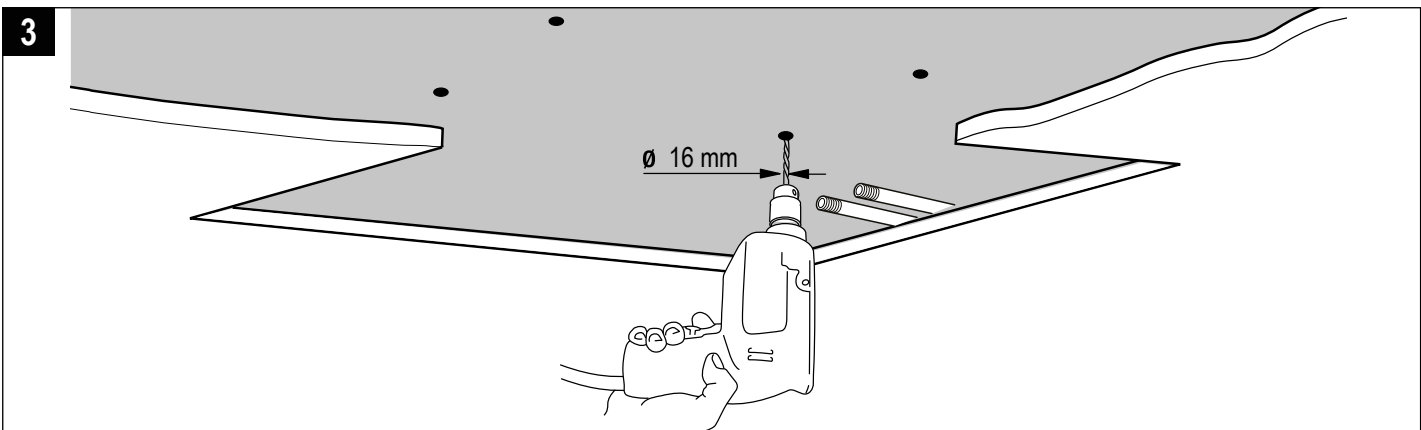
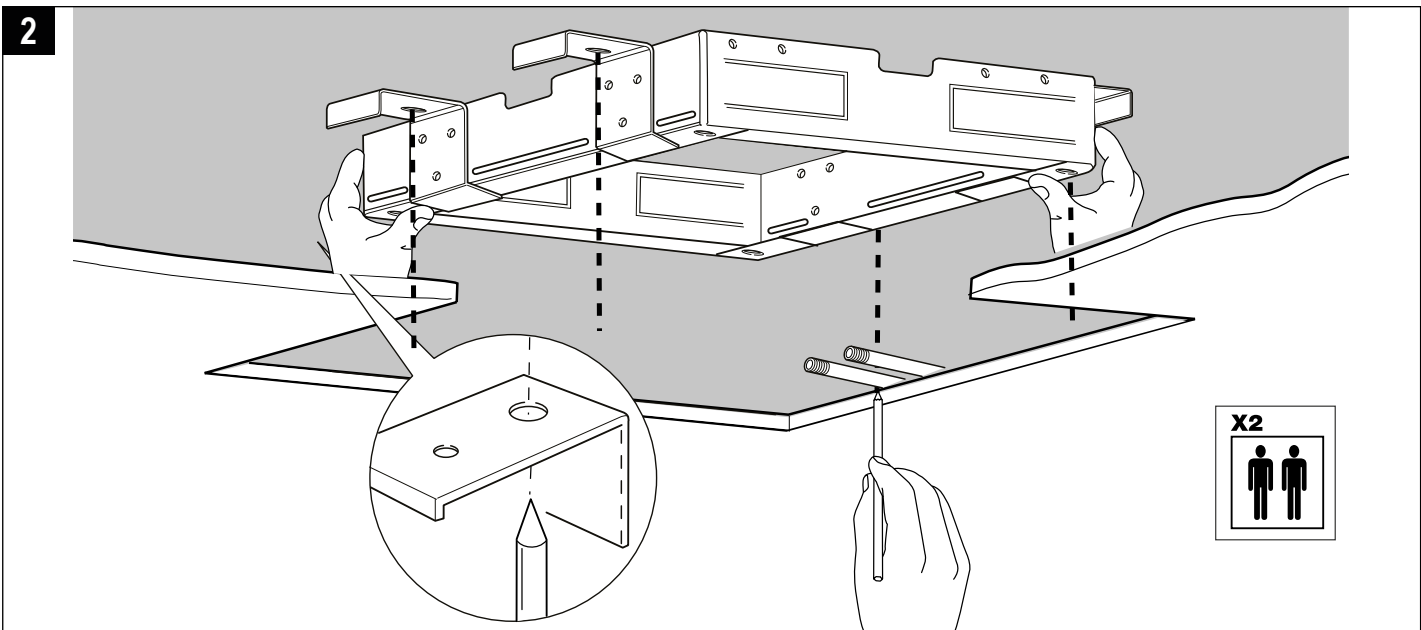
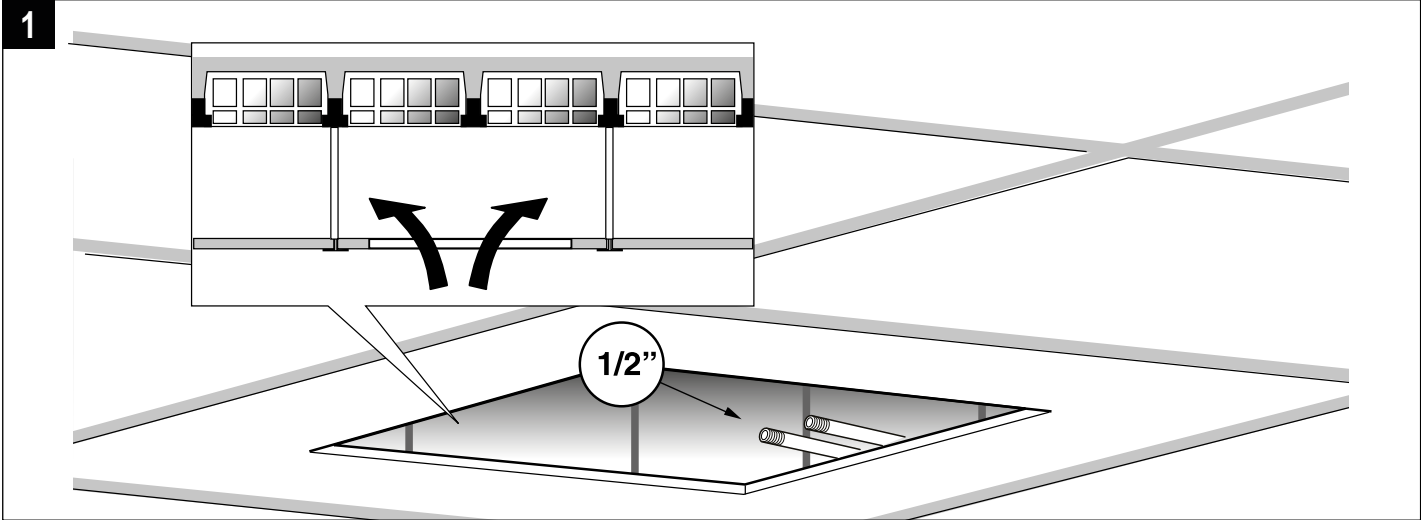
IEC regulace ↔ zóna zdroje napájení

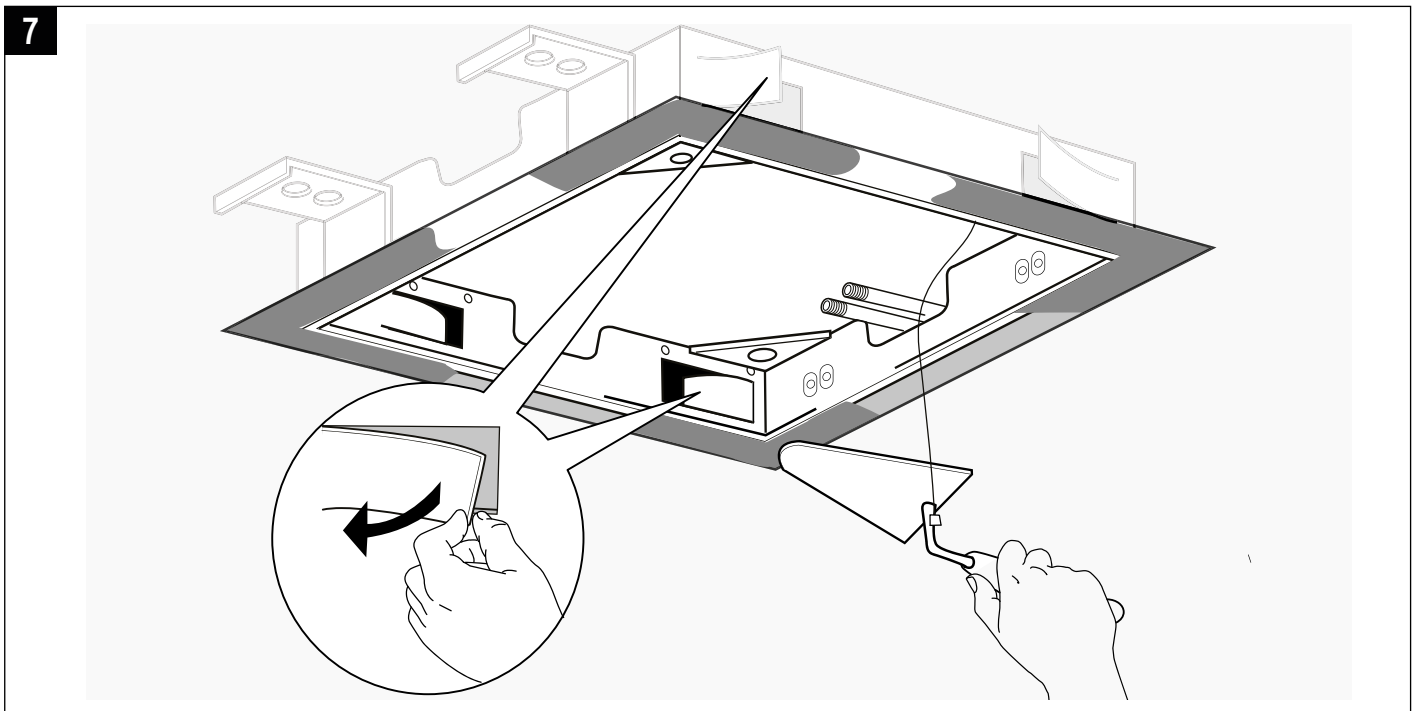
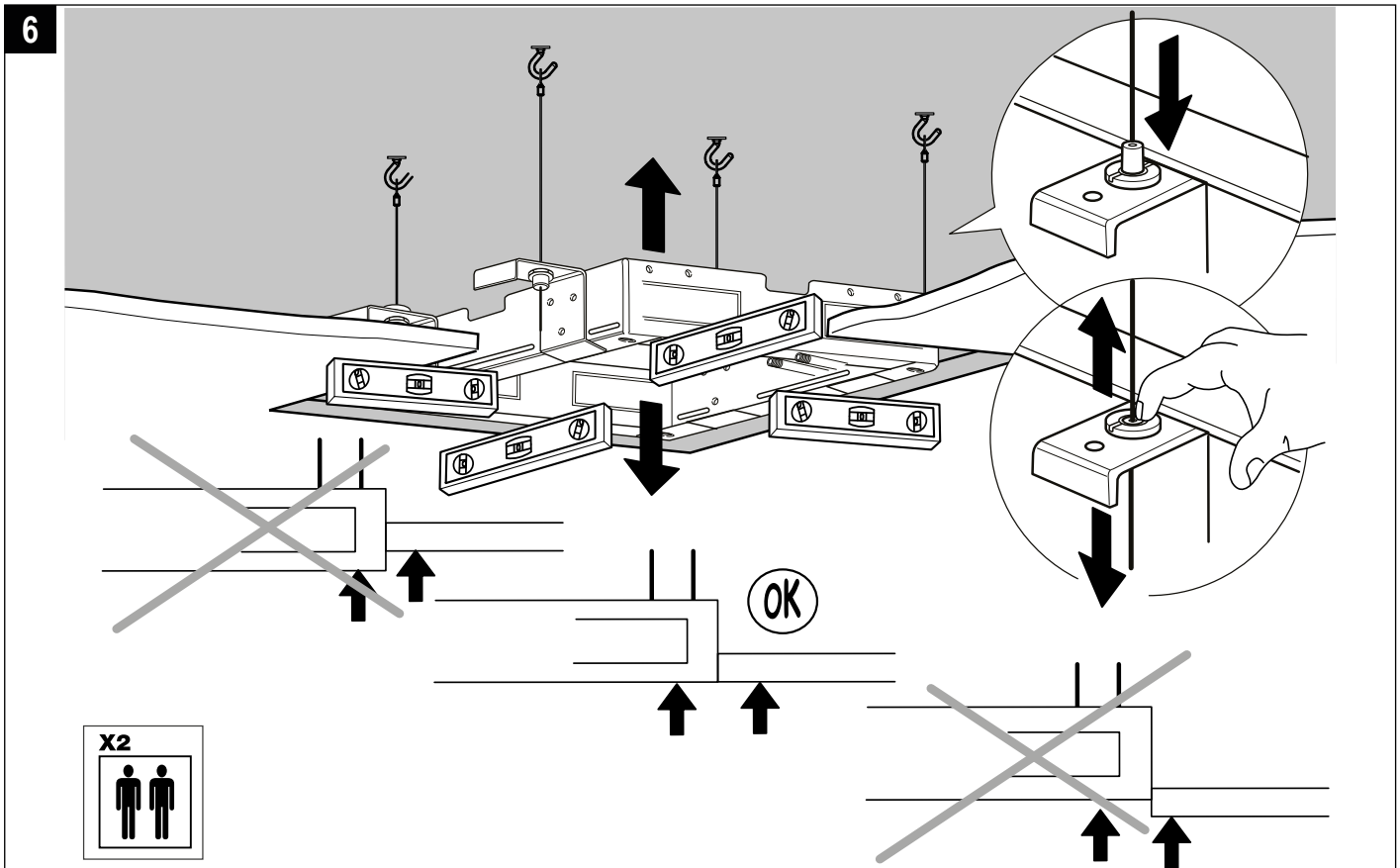
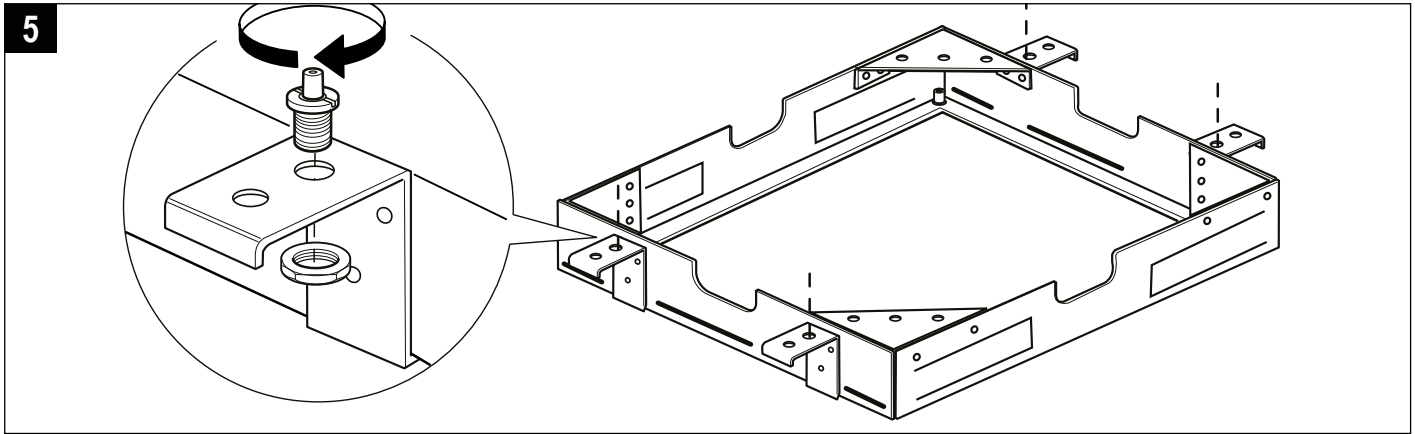


Přepínací zdroj napájení třídy e2,
SELV, stupně krytí IP67.

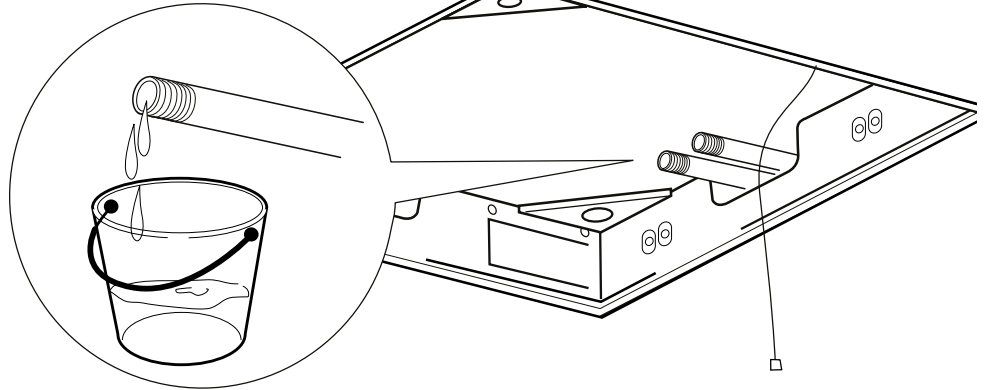
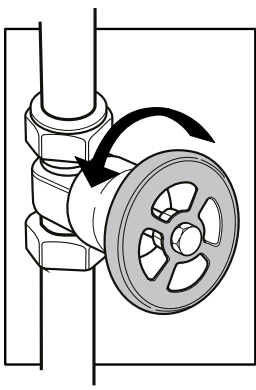
IPX4 min.

12 Vdc

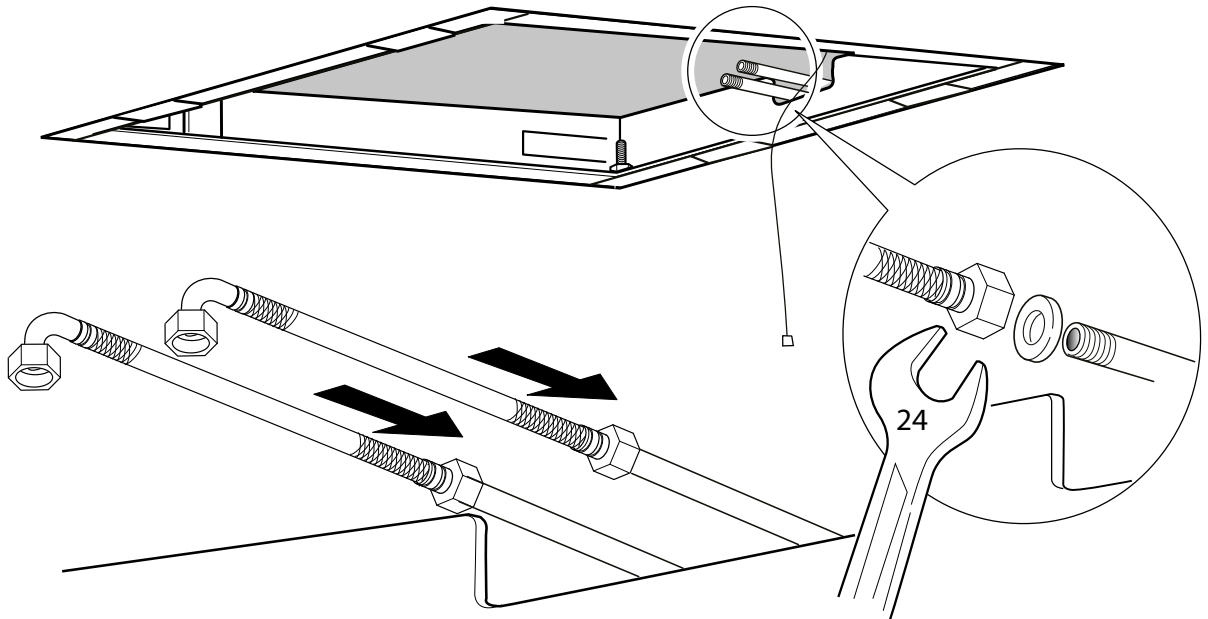




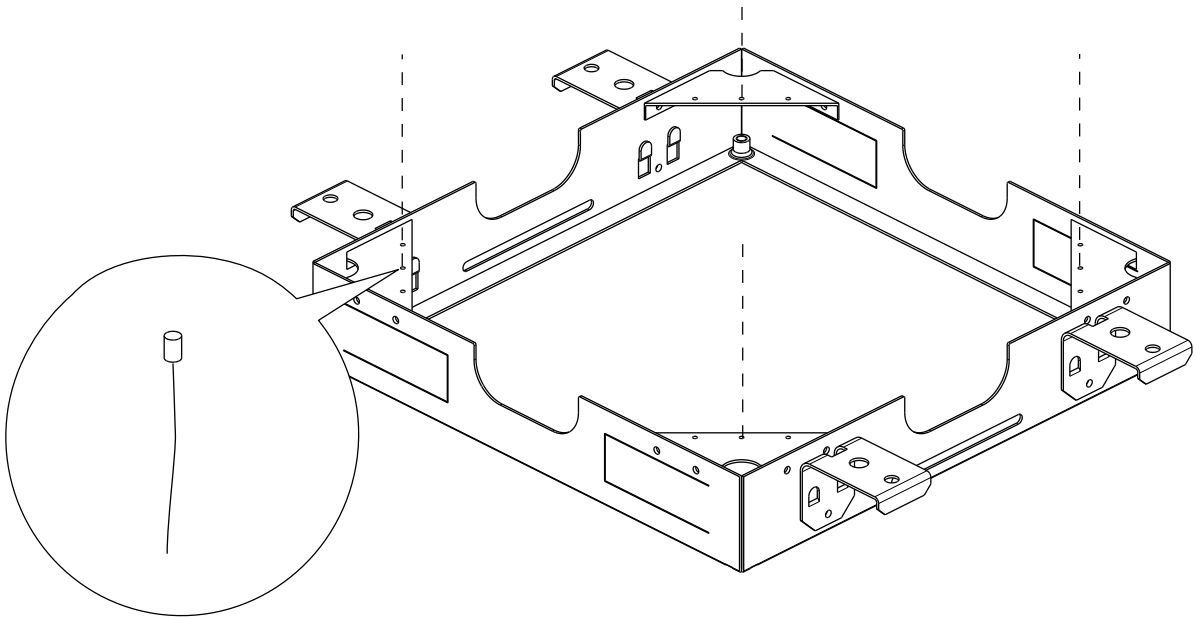
8



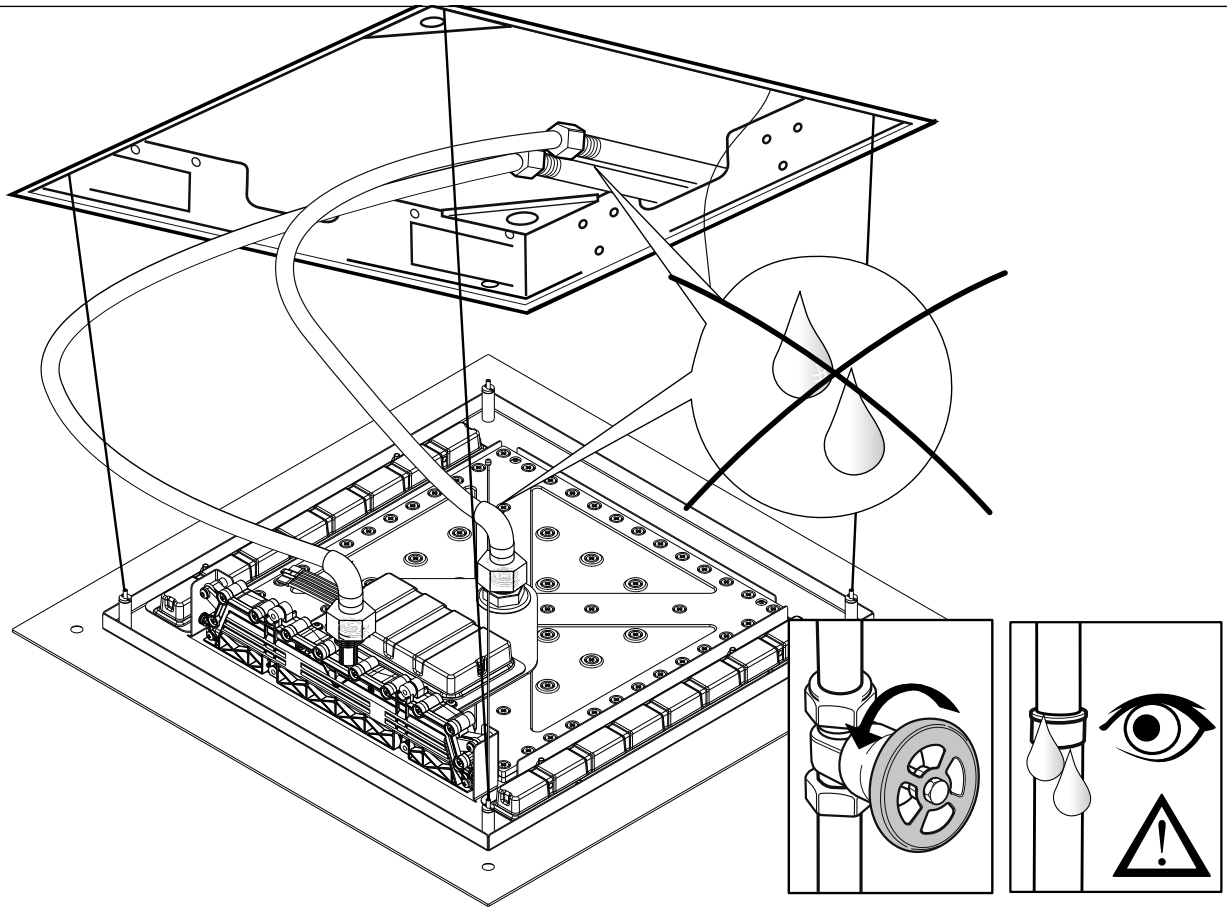
9



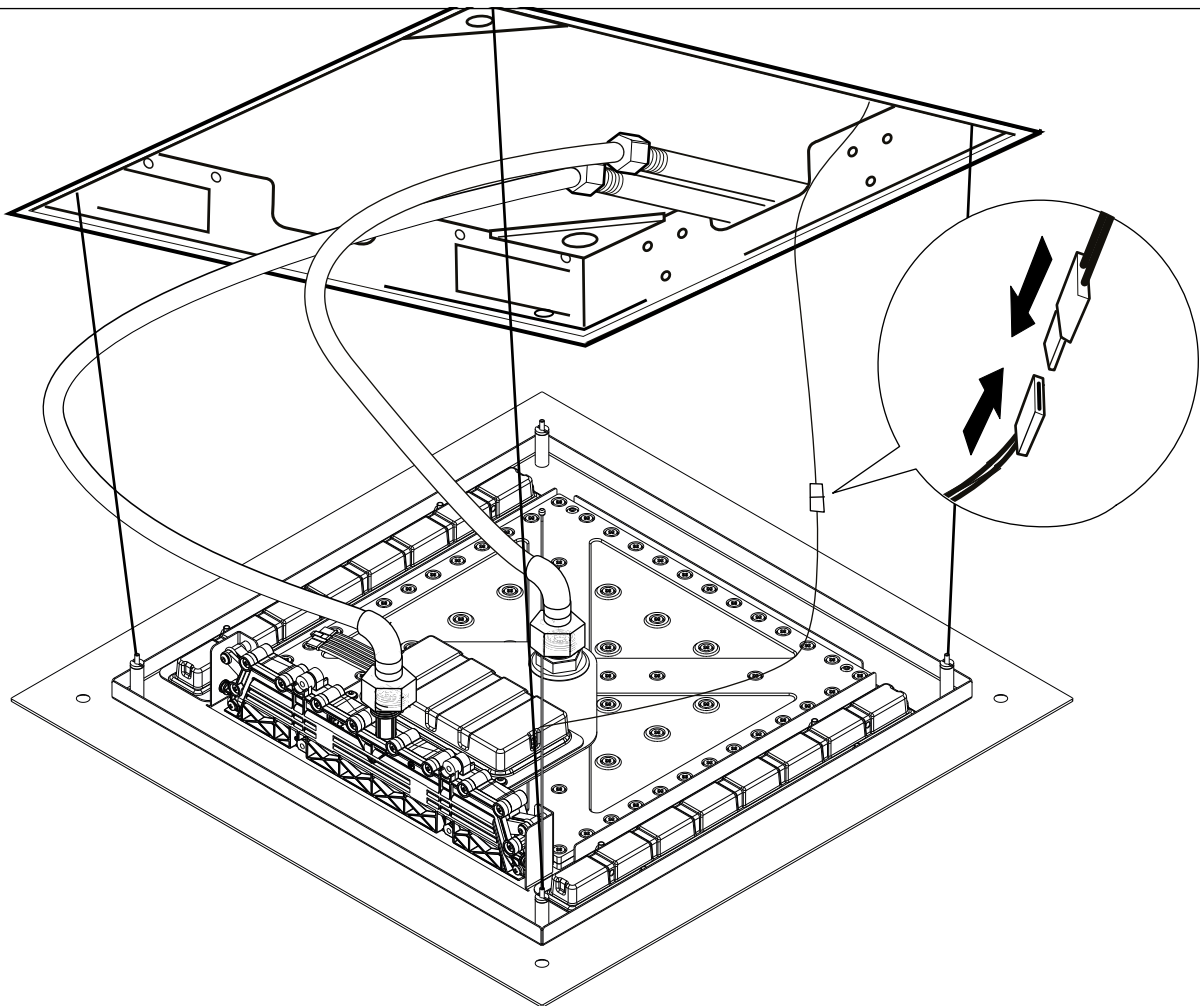
10



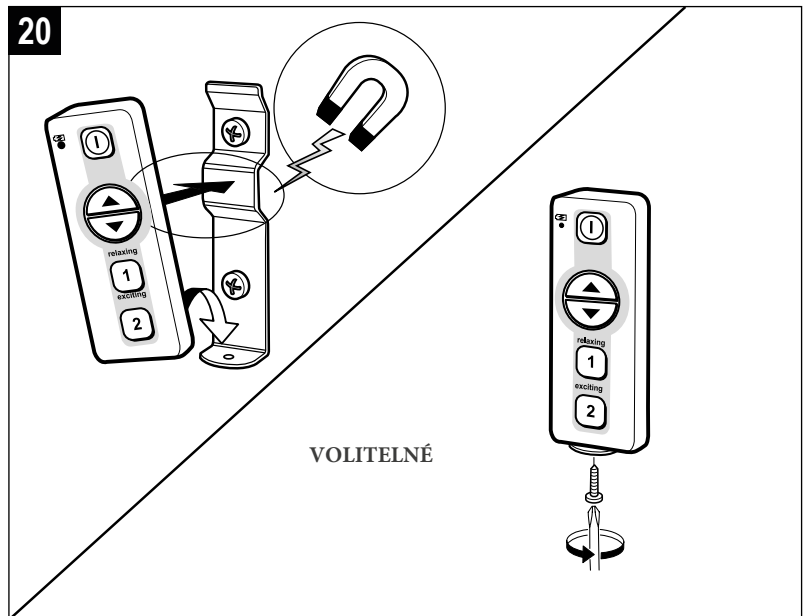
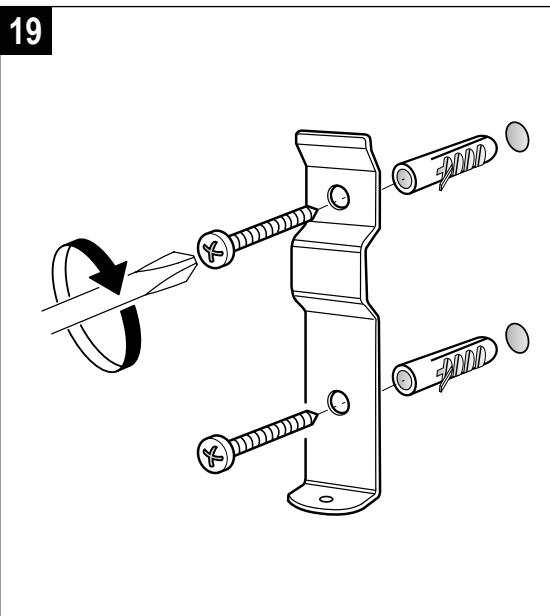
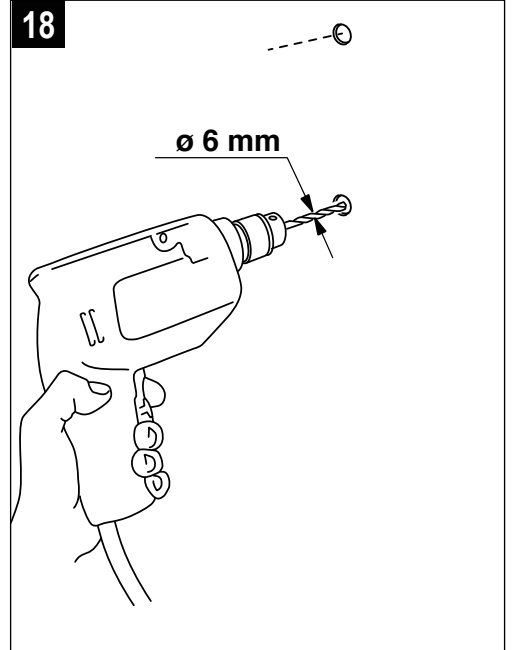
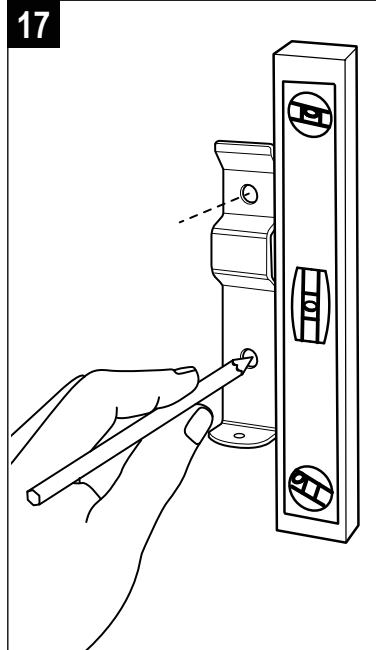
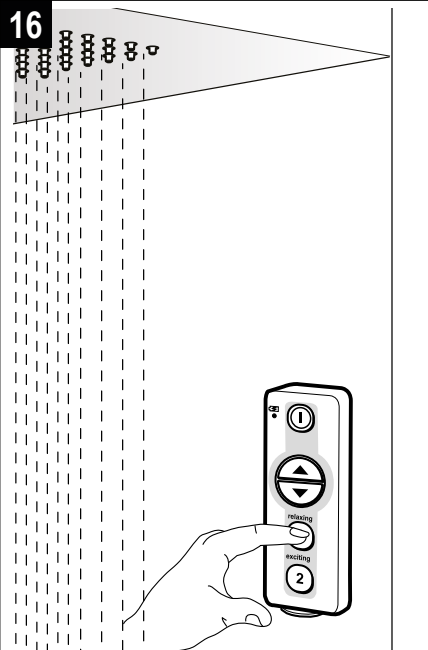
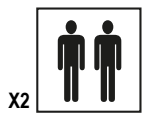
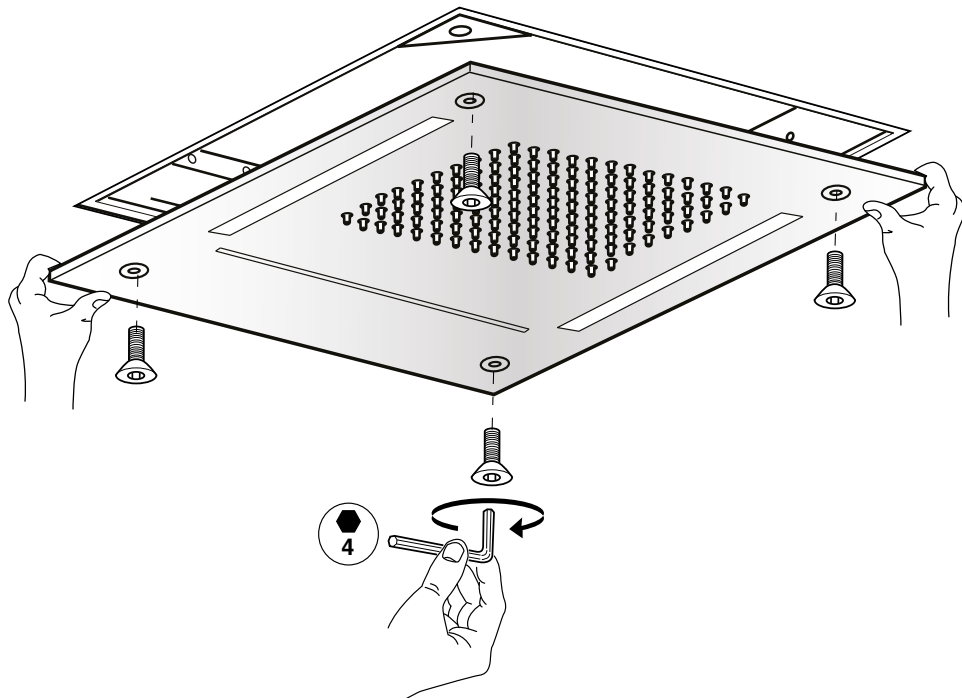
13



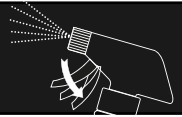
14



15

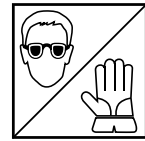
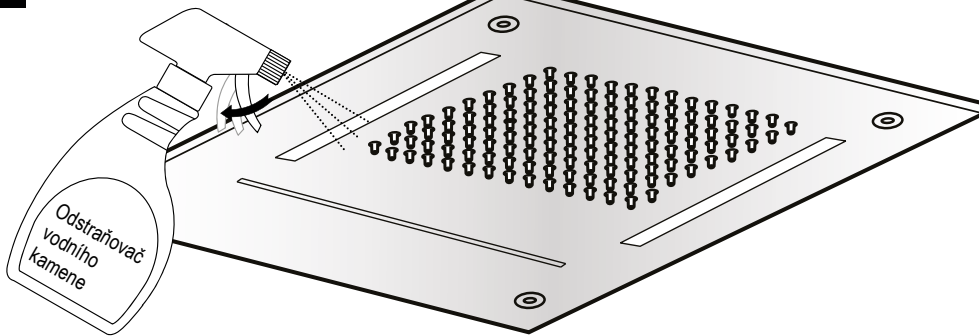


Čištění

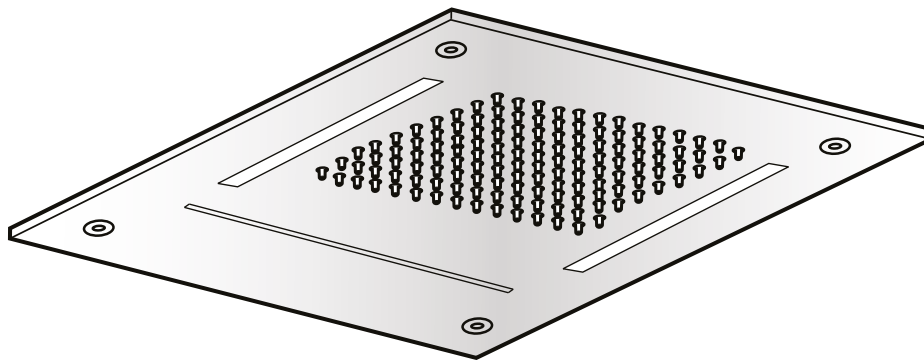


Tipy pro běžné čištění

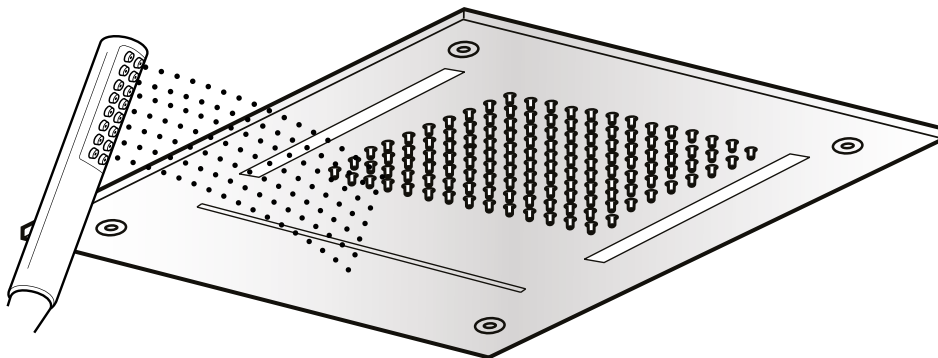
1



2

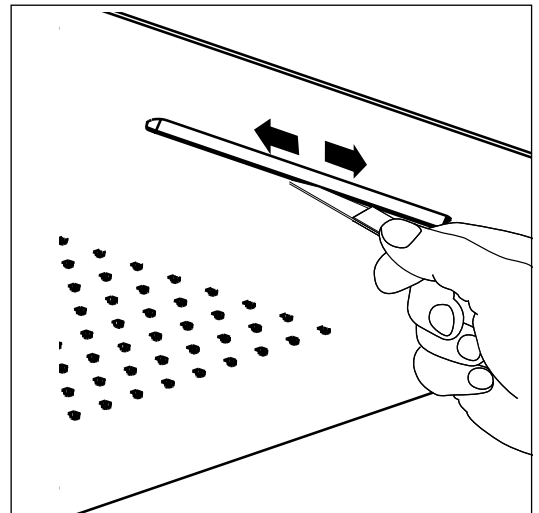
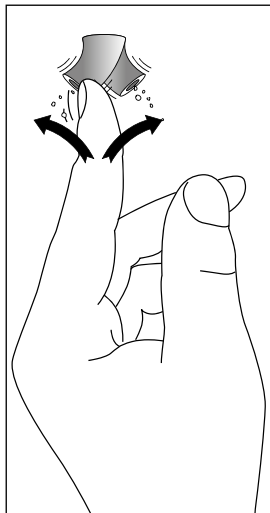
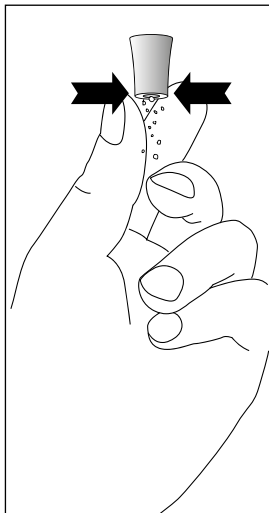
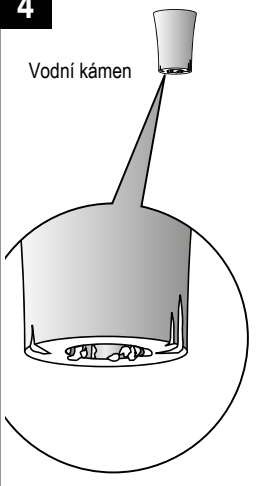


3

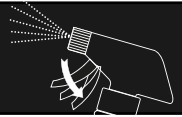


4

Vodní kámen

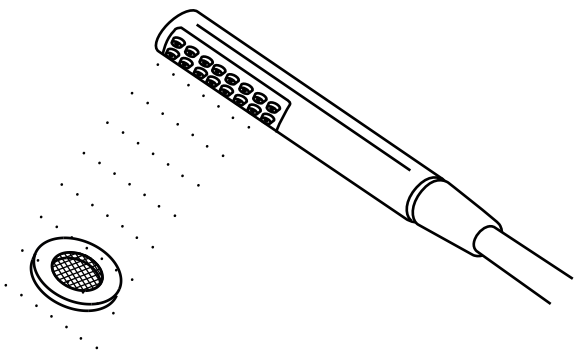
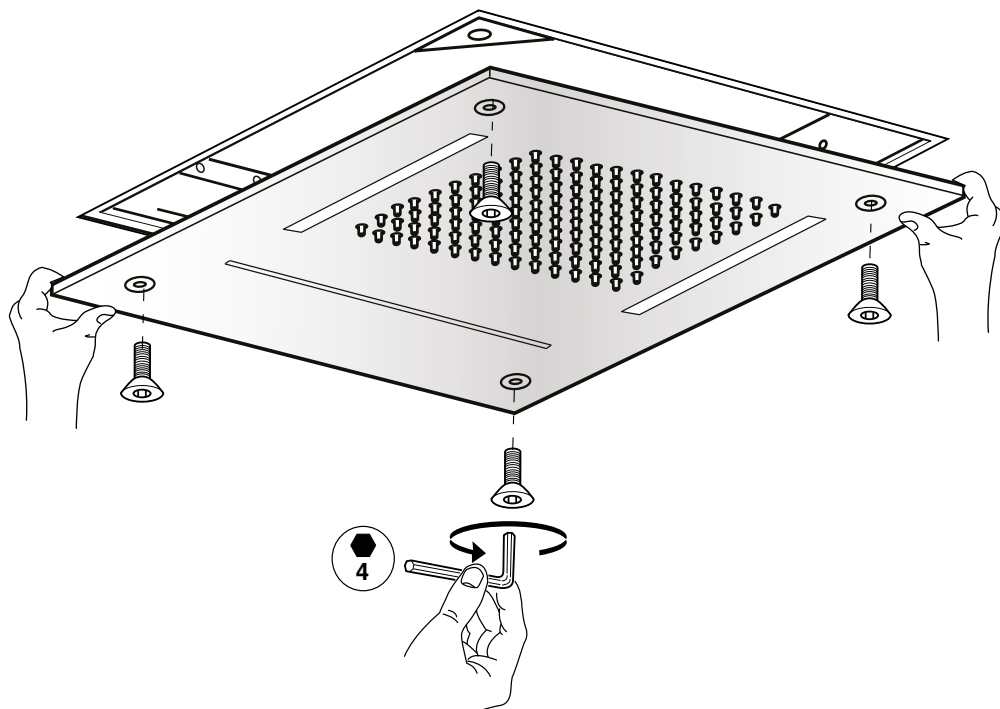


Čištění

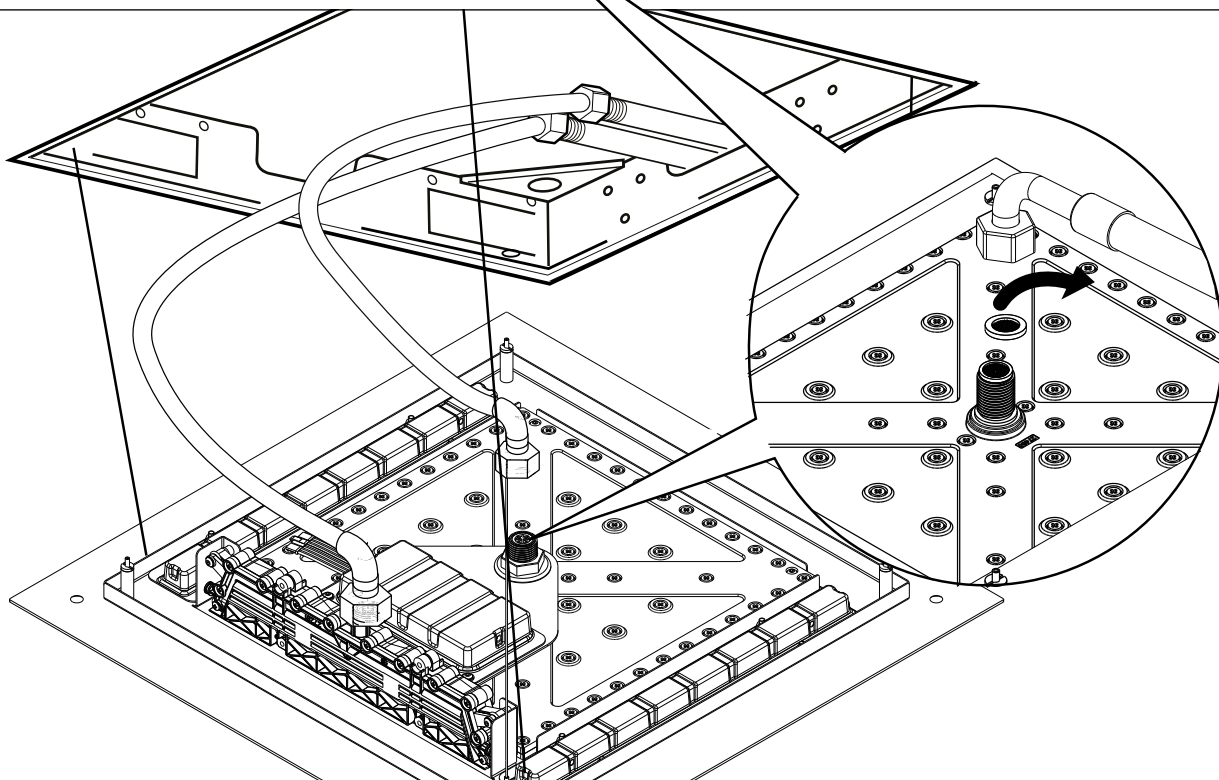


Tipy pro důkladné čištění

1



2



Na zařízení se vztahuje dvouletá záruční doma

DŮLEŽITÉ: Připomínáme, že záruka neplatí na poškození způsobené usazením vodního kamene nebo nečistotami. Záruka také neplatí za předpokladu, že zařízení bylo podrobena jiným úpravám, než těm jež jsou navrženy v tomto návodu.

Abyste zabránili poškození vaší koupelny nebo zakoupeného zařízení, dodržujte následující doporučení pro použití:

- Před připojením zařízení propláchněte potrubí od nečistot
- Pravidelně čistěte silikonové trysky sprchy, abyste zabránili usazování vodního kamene, který by mohl ovlivnit správné fungování, případně poškodit výrobek

DOPORUČENÍ: Instalace filtračního a změkčovacího systému zlepšuje a prodlužuje životnost zařízení a celého potrubí.

Čištění kovových částí:

- Pro snadné čištění kovových částí výrobku jednoduše použijte měkký hadřík namočený v mýdlové vodě nebo speciálním čisticím prostředku k tomu určenému
- Abyste předešli skvrnám způsobeným vodním kamenem, doporučujeme po každém použití vysušit hadříkem

DOPORUČENÍ: Používejte pouze přírodní mýdlové prostředky, vyhýbejte se těm s obsahem alkoholu, chlorovodíkové nebo fosforečné kyseliny, bělidlu, chloru atd. To platí také pro prostředky, které obsahují abrazivní částice.

Záruka neplatí na poškození způsobená:

- Neodbornou nebo chybnou instalací, odlišné od těch, které jsou navrženy v tomto montážním návodu
- Nesprávnou přípravu a provedení vodoinstalace
- Běžným opotřebením za předpokladu správného používání
- Poškození způsobená usazeninami vodního kamene nebo nečistotami



E044283B